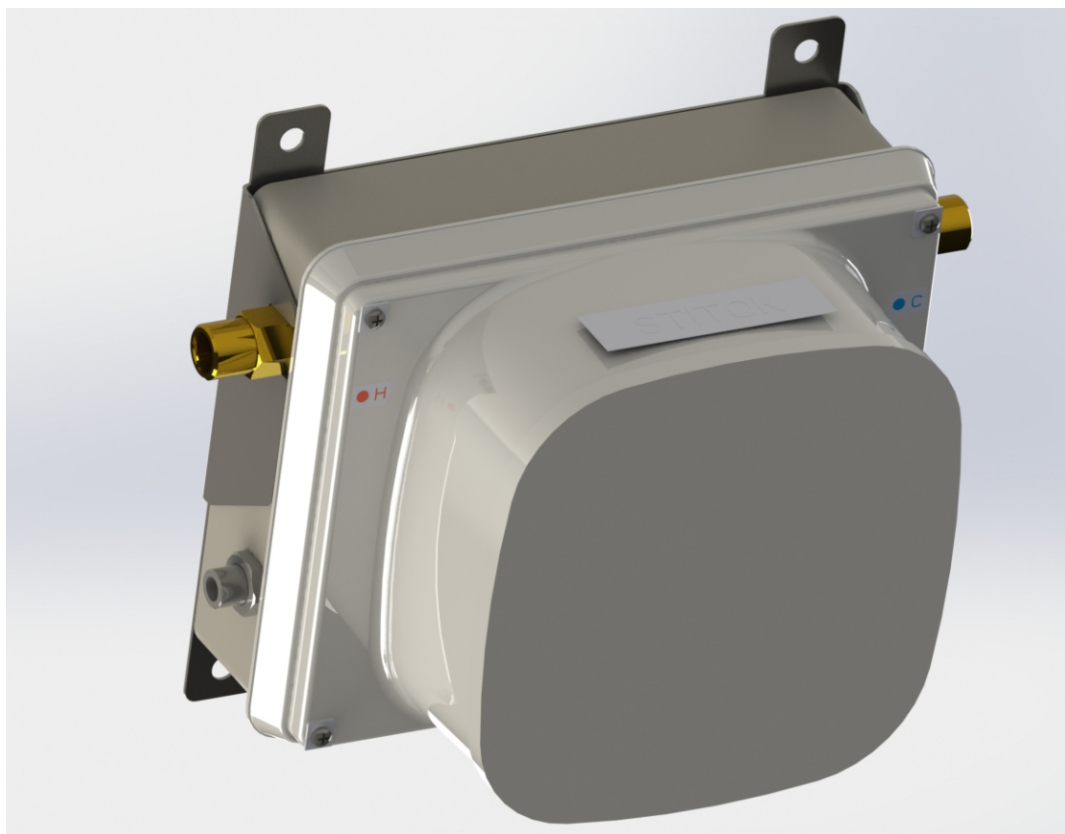


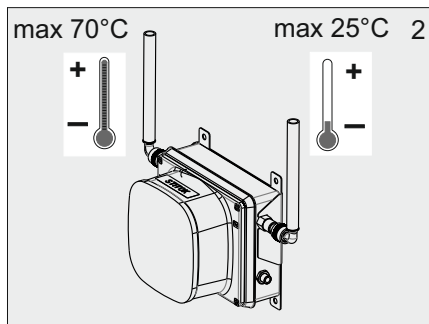
NÁVOD NA MONTÁŽ



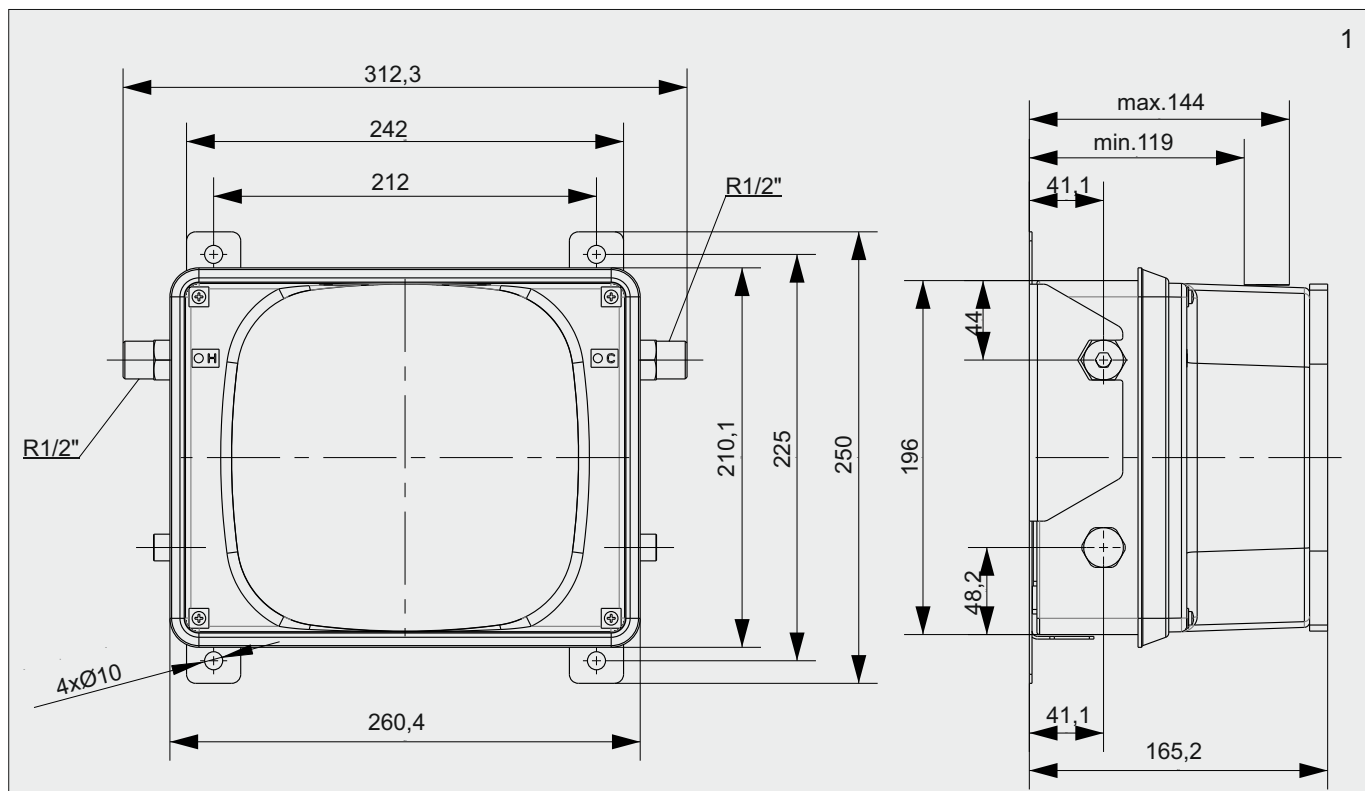
Montážna sada pre výtokovú armatúru

WBS-R1.2-M

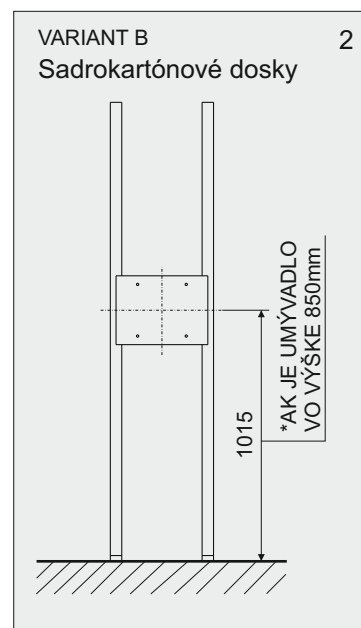
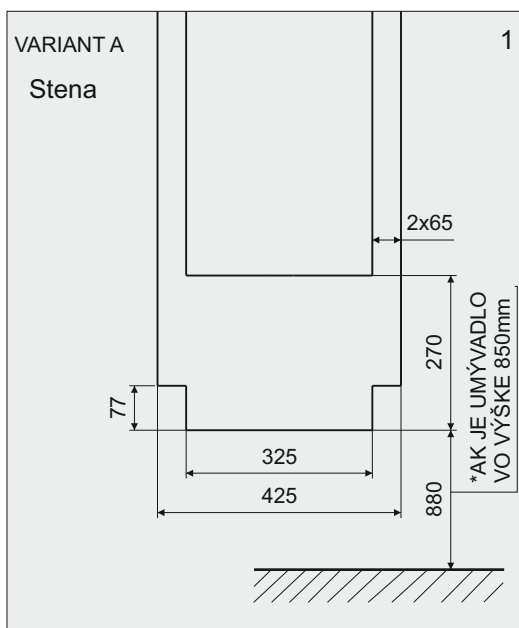
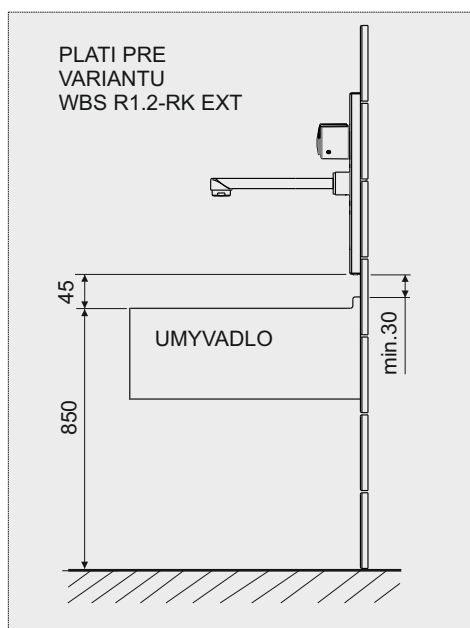
1. Technické údaje



2. Základné rozmery



3. Stavebná pripravenosť



4. Inštalácia

